

Mit der Tischzwinge können Zusatzmodule flexibel und sicher an der Tischplatte befestigt werden.



Tischfront in variabler Größe



Tischfront mit Tischarm

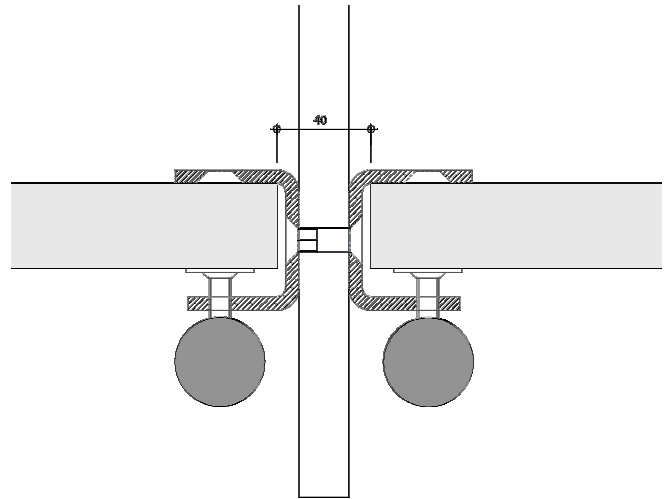


Tischreling mit Ablagen.

Tischzwinge

Tischzwinge
Tischfront
Tischarm
Tischreling





Mit einer Tischfront und 4 Tischzwingen können gegenüberliegende Tische im definiertem Abstand verbunden werden. Durch die verbleibenden Zwischenräume können Kabel nach unten geführt werden.



Nicht belegte Befestigungsöffnungen der Tischzwingen werden mit Label A abgedeckt.



Tischzwingen

Tischzwingen
Tischfront

